



WCM1750

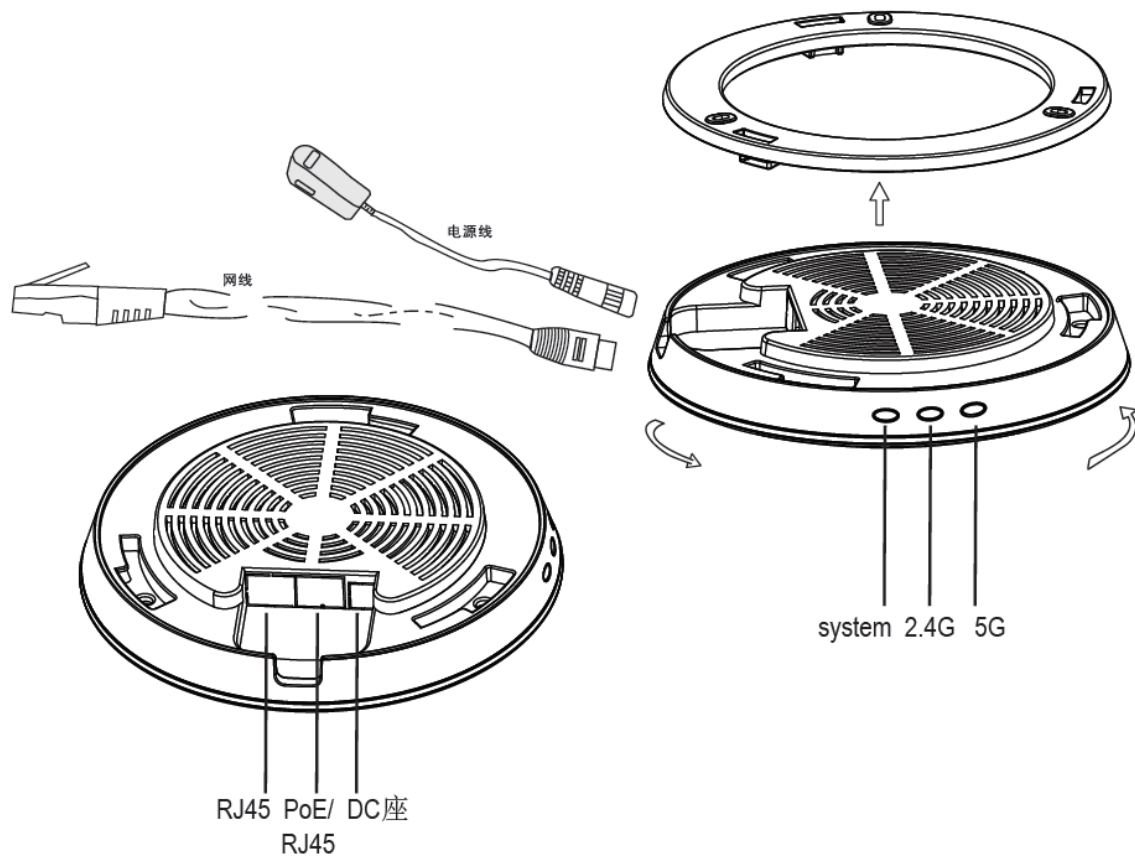
User Manual

## 目錄

1	安裝 WCM1750.....	3
2	使用快速設定精靈設定 WCM1750 .....	5
3	切換為獨立 AP 模式.....	7
3.1	無線網路基本設定.....	8
3.2	無線網路安全設定.....	9
4	系統工具.....	12
4.1	密碼設定 .....	12
4.2	自我診斷 .....	12
4.3	韌體更新 .....	12
4.4	設定參數備份/回復 .....	13
4.5	時間設定 .....	13
4.6	系統回復 .....	14
5	系統日誌設定 .....	14

## 1 安裝 WCM1750

安裝 WCM1750 時先將底座部分固定於安裝位置，並且連接網路線與電源（或者用網路線連接 PoE 設備），最後將 AP 固定於底座上即完成設備安裝。



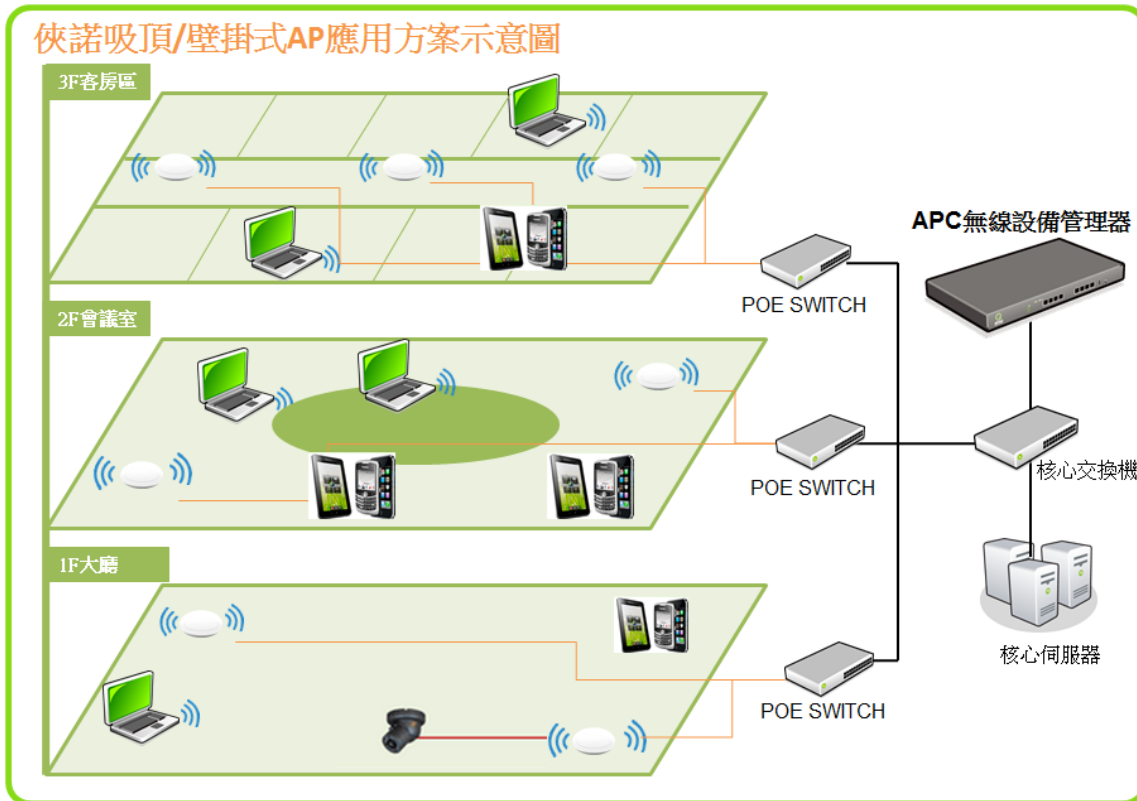
WCM1750 外觀燈號：

燈號	顏色	狀態
System	綠色	系統工作中。
2.4G	綠色	2.4G 無線網路已啟用
5G	綠色	5 G 無線網路已啟用

WCM1750 外觀按鈕：

動作 Activity	狀態 Status
壓住 Reset 十秒以上	設備重啟並且回復出廠預設值

WCM1750 出廠設定值為本地 AP 模式並且使用 DHCP 自動取得 IP。本地 AP 模式需要透過無線設備管理器進行無線網路設定，安裝完後請將網路線連接至無線設備管理器的 LAN 端進行設定。



## 2 使用快速設定精靈設定 WCM1750

無線設備管理器可以在單一的介面中同時對多台無線網路 AP 做群組設定和維護操作，包括無線網路的設定、設定檔匯入、韌體版本更新以及重新啟動設備等功能。並且可以透過 UI 觀察無線網路設備的連線狀況，了解無線網路的狀態。



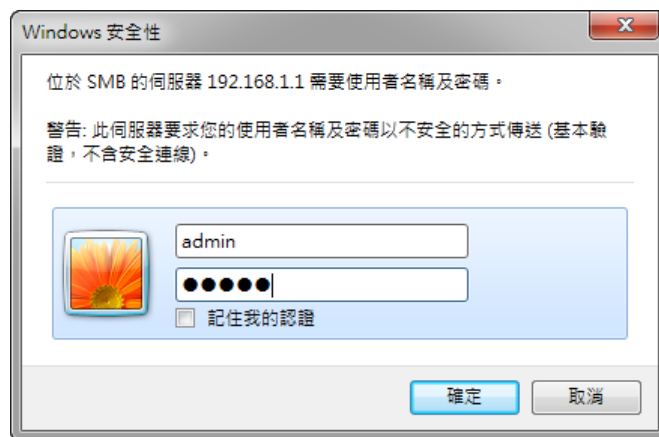
控制器設定頁裡面的快速設定精靈功能，提供用戶用簡單的幾個步驟完成本地端 AP 的設定。按照精靈的步驟輸入您需要的 SSID 和密碼。



設定完成後 AP 會自動重開完成設定，剛才您所設定的無線網路套用到 AP 上生效。其他操作設定方式請參考無線設備管理的使用手冊內相關章節的介紹。

### 3 切換為獨立 AP 模式

WCM1750 出廠設定值為本地 AP 模式並且使用 DHCP 自動取得 IP，若啟動後 30 秒內無法透過 DHCP 取得 IP 則會自動設定使用 192.168.1.1。要切換 WCM1750 的運作模式需要進入 UI 做設定切換，請依據您的環境找出 AP 目前使用的 IP 並且登入 UI，預設的帳號和密碼為 admin。



登入後在左側選單選取「無線網路」「AP 模式」，將右側的「AP 模式」切換成「獨立 AP 模式」，按下確定後設備將重新啟動成獨立 AP 模式。如果需要修改 AP 的 IP 位址，也可以在下方「網路連線設定」的地方一併修改。



## 3.1 無線網路基本設定

啟用 無線網路

### 無線網路

網路模式:	11bgn Mixed Mode		
國碼:	TW (Taiwan)		
頻道:	自動	檢查即時掃描	Scan Period: 關閉
Wifi多媒體功能(WMM):	<input type="radio"/> 啟用 <input checked="" type="radio"/> 關閉 <a href="#">進階內容顯示</a>		
發射功率:	100 (範圍 1-100, 預設值 100)		
頻道頻寬:	<input type="radio"/> 20 <input checked="" type="radio"/> 20/40		

### SSID狀態列

編號	狀態	SSID	廣播 SSID	AP 隔離	安全性模式	存取過濾	訪客網路	編輯
1	啟用	QNO_AP_1	啟用	關閉	關閉	關閉	關閉	Edit
2	關閉	QNO_AP_2	啟用	關閉	關閉	關閉	關閉	Edit
3	關閉	QNO_AP_3	啟用	關閉	關閉	關閉	關閉	Edit
4	關閉	QNO_AP_4	啟用	關閉	關閉	關閉	關閉	Edit

確認 取消

啟用無線網路	是否要啟用無線網路功能。
網路模式	建議使用預設的「11bgn Mixed Mode」。其它另有「11bg Mixed Mode」、「11b Only」、「11g Only」、「11n Only」。
國碼	選擇你所在的國家。
頻道	點下拉式選單選擇這台裝置使用的無線網路頻道。請選擇一個未被使用的頻道，避免被其他的無線網路干擾。若不知道附近無線網路使用的頻道，選擇「自動」讓系統自動選擇可用的頻道。
Rate (11bg Mixed Mode, 11b Only or 11g Only)	選擇使用的無線傳輸速率。預設為「自動」，設備會自動調整傳輸速率以達到最佳效果。
多媒體功能(WMM)	是否要啟用 Wifi 多媒體功能(WMM)功能。
發射功率	預設的發射功率為 100，若想縮小無線網路的覆蓋範圍，輸入較小的值，降低



	發射功率。
頻道頻寬	選擇使用 20 MHz 或讓裝置自動選擇 20 或 40MHz 的頻寬。
SSID 狀態列	顯示系統已使用的各個 SSID 的狀態，點選「編輯」按鈕可進入設定頁面。

## 3.2 無線網路安全設定 Security Setup

### ● 選擇 SSID

編號:	1
狀態:	<input checked="" type="radio"/> 啟用 <input type="radio"/> 關閉
SSID:	QNO_AP_1
BSSID:	00:17:16:09:2A:AC
廣播 SSID:	<input checked="" type="radio"/> 啟用 <input type="radio"/> 關閉
AP 隔離:	<input type="radio"/> 啟用 <input checked="" type="radio"/> 關閉
訪客網路:	<input type="radio"/> 啟用 <input checked="" type="radio"/> 關閉
VLAN:	
802.1p:	0
流量限制:	上傳頻寬: 0 Kbit/sec 下載頻寬: 0 Kbit/sec

編號	這組 SSID 的編號。
狀態	這組 SSID 是否有啟用。
SSID	在無線網路中的名稱。SSID 又稱 ESSID 延伸無線網路識別碼，是用來辨識及建立無線網路連線用的自定網路名稱。同一個網路或子網路的多個 AP 可以使用同一個名稱。
BSSID	此 SSID 的 MAC 地址。
廣播	選擇是否要在無線網路中顯示此 SSID。若選擇關閉則無線網路客戶端或無線網路卡無法掃描到這台裝置，而必須手動輸入無線網路識別碼以連到這台裝置。
AP 隔離	啟用這個功能後，則連接此 SSID 的用戶端和其他所有無線用戶不互通。
訪客網路	啟用這個功能後，則連接此 SSID 的用戶和所有其他用戶都不互通，只能連線到 Internet。
VLAN	此 SSID 所使用的 802.1q VLAN ID。
802.1p	此 SSID 所使用的 802.1p 值。
流量限制	此 SSID 所有用戶端的上下傳流量控制設定。

④ 安全性模式

認證模式： WPA2 Personal

④ Wireless安全設定

WPA演算法：  TKIP  AES  自動

通行碼： 1234567890

金鑰更新間隔： 0 秒 (0~4194303)

安全性模式	<p>此 SSID 所使用的認證和加密方式：</p> <p><b>Open/Shared/Auto WEP:</b> 使用 WEP 方式加密，可以選擇 64 bit 或是 128 bit 金鑰。</p> <p><b>WPA/WPA2 Personal:</b> 使用 WPA 或是 WPA2 的認證方式，加密方式可選擇 AES 或是 TKIP。</p> <p><b>802.1X/WPA/WPA2 Enterprise:</b> 使用 RADIUS Server 認證，您必須在下方提供 RADIUS 相關的資訊。</p>
-------	---

④ WPS設定

WPS：  啟用  關閉

本裝置的個人識別碼： 23587786

WPS模式：  個人識別碼(PIN)  按鈕(PBC)

WPS	開啟或關閉。
本裝置的個人識別碼	裝置的 WPS 識別碼，供使用 WPS 建立連線時使用。
WPS Mode 模式	可以選擇輸入連線裝置的識別碼或是使用軟體 PBC 模式，按下連線後設備會進入配對模式等待連線 120 秒，之後再回復原先的模式。

④ WDS設定

WDS：  啟用  關閉

AP MAC： 00 - 17 - 16 - 09 - 2a - ac

AP MAC： [ ] - [ ] - [ ] - [ ] - [ ] - [ ]

AP MAC： [ ] - [ ] - [ ] - [ ] - [ ] - [ ]

AP MAC： [ ] - [ ] - [ ] - [ ] - [ ] - [ ]

WDS	開啟或關閉 WDS On/off WDS. (註 Note：啟用 WDS 的各 AP 必須設定成一樣的 802.11 mode、Channel、SSID、以及認證加密方式)
-----	--

AP MAC	連接 WDS 的 AP MAC address，可手動輸入或是使用下方 button 提供的掃描功能帶入，最多可以連線 4 台 AP。
--------	---

▶ Wifi 排程

Wifi 開啟 所有時間 ▾ : 00 : 00 到 00 : 00 (24小時制管制時間)

每天:  週日  週一  週二  週三  週四  週五  週六

設定此 SSID 一周之中啟用的時段。

▶ 存取過濾

顯示新加入的MAC地址

設定模式: 關閉 ▾

增加MAC控制名單:  -  -  -  -  -

名稱:

增加到對應表列

刪除所選服務埠

設定此 SSID 的用戶端黑名單或是白名單。

## 4 系統工具

### 4.1 密碼設定

▶ 密碼設定

使用者名稱	admin
密碼	<input type="password"/>
輸入新使用者名稱	admin
新密碼	<input type="password"/>
再次輸入新密碼	<input type="password"/>

可在此設定新的登入帳號與密碼。

### 4.2 自我診斷

網域名稱查詢測試  Ping封包傳送/接收測試

輸入欲查詢的主機名稱

可在此進行網域名稱解析或是 ping 封包的測試

### 4.3 韌體更新

▶ 韌體更新

- 警告**
- 當您選擇前一個版本的軟件時，所有的設定都將回復到出廠預設值
  - 軟件升級需要一點時間，此時切勿拔除電源或是按下 Reset 按鈕
  - 當您在作軟件升級時，請勿關閉此畫面或是中斷此聯機
  - 當您在作軟體升級時，建議先把線上流量暫停，以免影響軟體升級

韌體版本：v1.0.0.01 (May 9 2014 19:10:39)

在此頁面可進行韌體更新，請依照畫面上的指示上傳韌體版本。建議使用有線網路以避免韌體更新失敗，更新過程大約需要 5 分鐘。

## 4.4 設定參數備份/回復

### 配置設定文件檔匯入

瀏覽...

匯入

### 系統配置設定文件檔儲存

儲存

此處可以將設備目前的設定匯出至檔案做備份，或是將先前的備份檔匯入至設備使用。裝置匯入設定檔之後將會重新啟動並且套用新設定。

## 4.5 時間設定

### 網絡時間

- 開啟與外部時間伺服器同步  
 手動配置時間

時區選擇	Beijing (GMT+08:00)
日光節約時間	<input type="checkbox"/> 啟用 從 06 (月) 25 (日) 到 12 (月) 25 (日)
時間伺服器(NTP)位址	time.nist.gov

確認 取消

可在此設定系統時間，可以選擇使用網路自動校時，或是手動設定系統時間。

## 4.6 系統回復

### 重新啟動

立即重新啟動

### 定期維護

重新啟動於	00 : 00 (24小時制管制時間)
<input checked="" type="checkbox"/> 每天	<input type="checkbox"/> 週日 <input type="checkbox"/> 週一 <input type="checkbox"/> 週二 <input type="checkbox"/> 週三 <input type="checkbox"/> 週四 <input type="checkbox"/> 週五 <input type="checkbox"/> 週六
<input type="button" value="確認"/> <input type="button" value="取消"/>	

### 回復原出廠預設值

立即回復原出廠預設值

**重新啟動**：立即重新啟動設備

**定期維護**：在設定的時間重新啟動設備

**回復原出場預設值**：將所有設定還原為出廠預設值

## 5 系統日誌設定

### 系統日誌設定

啟用系統日誌

系統日誌伺服器：

主機名或 IP 位址

查看系統日誌

清除日誌

此處可查看或清除系統日誌，也可以設定將日誌導至外部 syslog server。